

# ERNST

# Das leichte Schwergewicht



**Spezial- und Schwertransporte**  
**Kategorie: Mittel bis Schwer**



**Full Service**



**ADR/SDR-Ausstattung**



**Abgasnorm Euro 6**



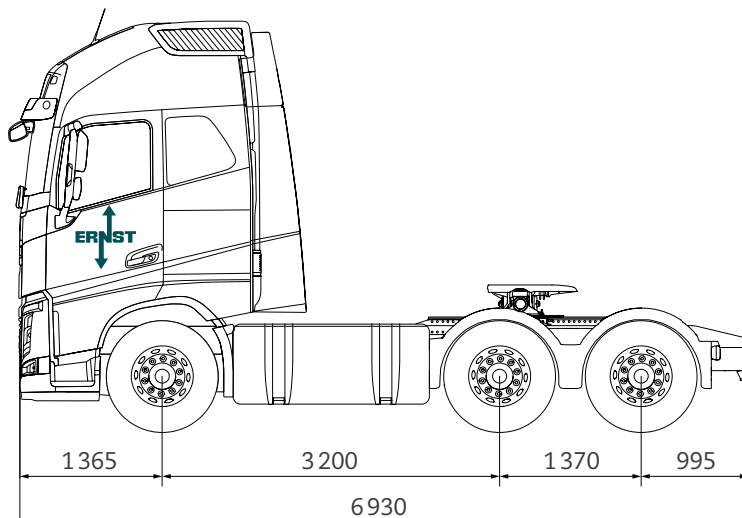
**Sattelschlepper**



**ATB-Ausnahmetransportbegleiter mit Polizeibewilligung**

## Volvo FH16-650 6x4T

Dieses Zugfahrzeug gewährleistet höchste Flexibilität. Es ist mit all unseren Aufliegern kompatibel, auch mit unseren Schwerlast-Modulfahrzeugen und somit der ideale Partner für Schwerlasttransporte aller Art mit einem Gesamtzuggewicht von bis zu 120 Tonnen. Die Dreiachs-Sattelzugmaschine mit Tiefbettauflieger ermöglicht eine optimale Ausnutzung der Gesamthöhe, dank einer Ladeflächenhöhe von nur 40 Zentimetern. Mit dem hydraulischen Schwanenhals werden Baumaschinen und Fahrzeuge sanft auf- und abgeladen. Der Auflieger ist mechanisch teleskopierbar, mit Einbauträgern kompatibel und verfügt somit über eine Maximallänge von rund 18 Metern. Unsere Aussendienstmitarbeitenden stellen für Sie gerne die optimale Einsatzlösung zusammen.



Für mehr Informationen zu diesem Fahrzeug

Ernst Autotransport AG  
Hammerstrasse 120  
8032 Zürich  
Telefon +41(0) 43 488 47 33  
Fax +41(0) 43 488 47 15  
dispo@eagzh.ch  
www.ernstfall.ch

- ▶ **Sattellast: 21 Tonnen**
- ▶ **Gesamtgewicht: 26 Tonnen**
- ▶ **Technisch zulässiges Höchstgewicht: 33 Tonnen**
- ▶ **Technisch zulässiges Gesamtzuggewicht: 120 Tonnen**