

ERNST

Der Langguttransporter



Spezial- und Schwertransporte
Kategorie: Mittel



Full Service



ADR/SDR-Ausstattung



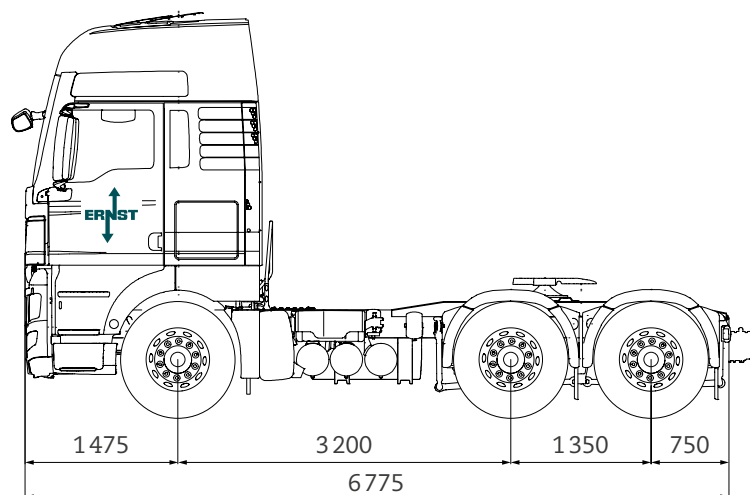
Sattelschlepper



ATB-Ausnahmetransportbegleiter mit Polizeibewilligung

MAN TGX 33.540 6x4 BLS

Die Dreiachs-Sattelzugmaschine mit doppelt teleskopierbarem Auflieger ist die ideale Lösung für den Transport langer, unteilbarer Ladegüter bis 30 Meter Länge und einer Nutzlast von ca. 38 Tonnen. Verschiedene Verzurrpunkte und vielseitige Rungensteckmöglichkeiten sorgen für eine optimale Ladungssicherung. Die zwillingsbereiften und gelenkten Achsen sorgen für minimale Bodenbeanspruchung. Unsere Aussendienstmitarbeitenden stellen für Sie gerne die optimale Einsatzlösung zusammen.



Für mehr Informationen zu diesem Fahrzeug

Ernst Autotransport AG
Hammerstrasse 120
8032 Zürich
Telefon +41(0) 43 488 47 33
Fax +41(0) 43 488 47 15
dispo@eagzh.ch
www.ernstfall.ch

- ▶ **Sattellast: 18 Tonnen**
- ▶ **Gesamtgewicht: 26 Tonnen**
- ▶ **Technisch zulässiges Höchstgewicht: 28 Tonnen**
- ▶ **Technisch zulässiges Gesamtzuggewicht: 65 Tonnen**